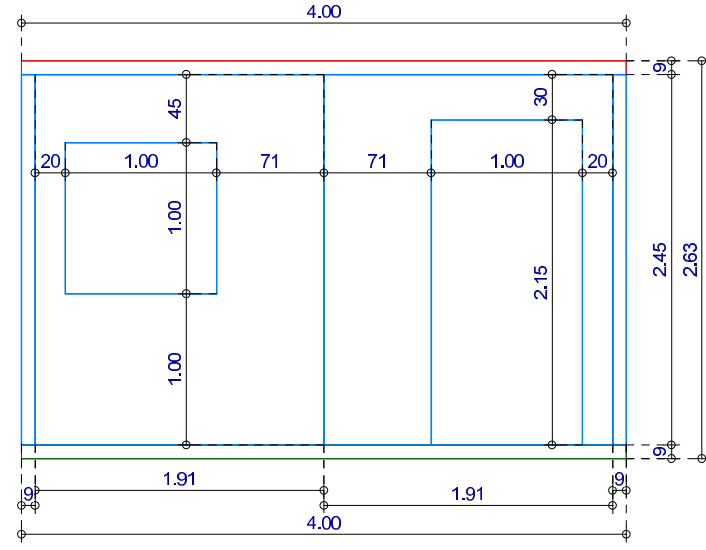


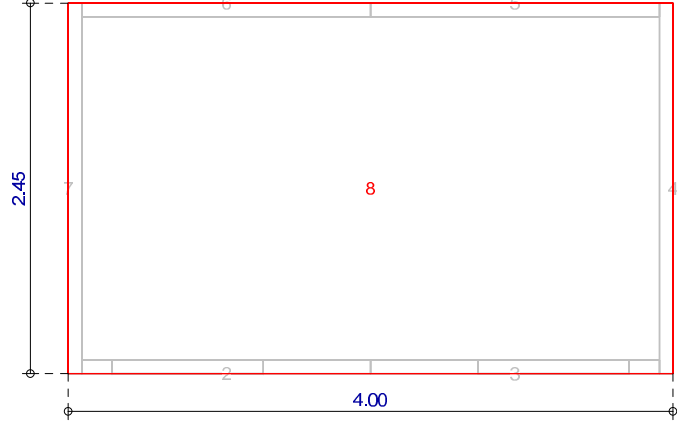
3D: 050-PARETI

SCALA 1:50,00



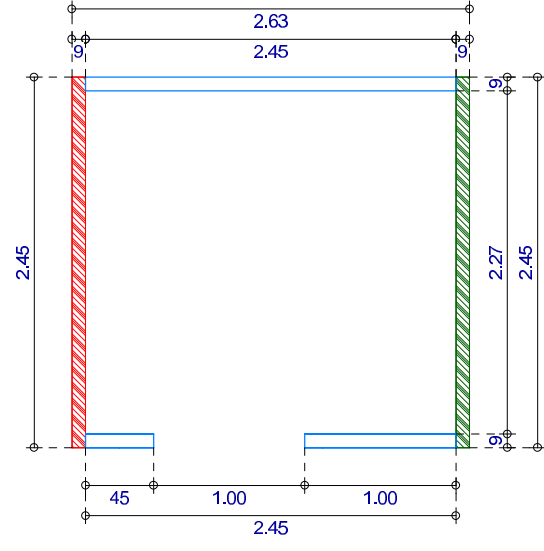
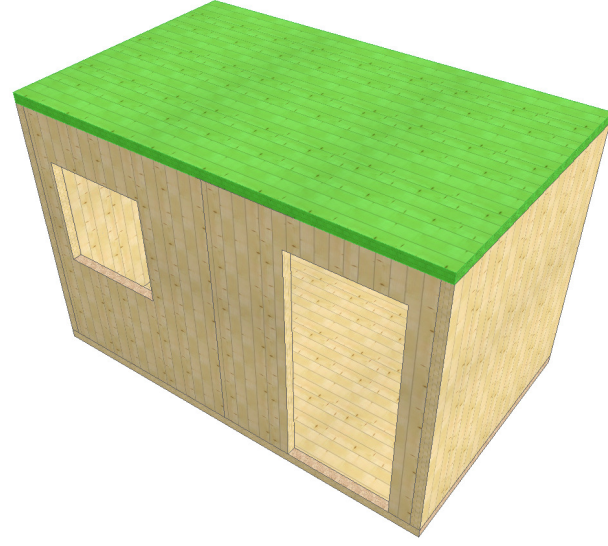
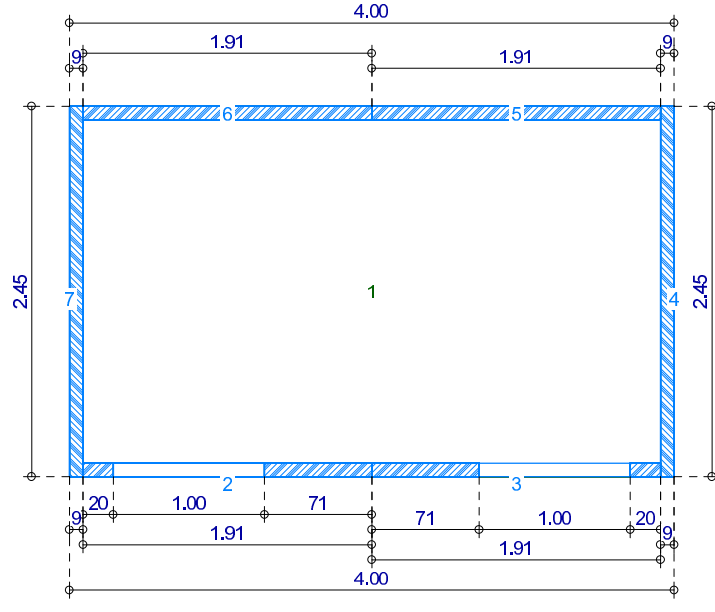
PIANTA SOLAIO COPERTURA

SCALA 1:50,00

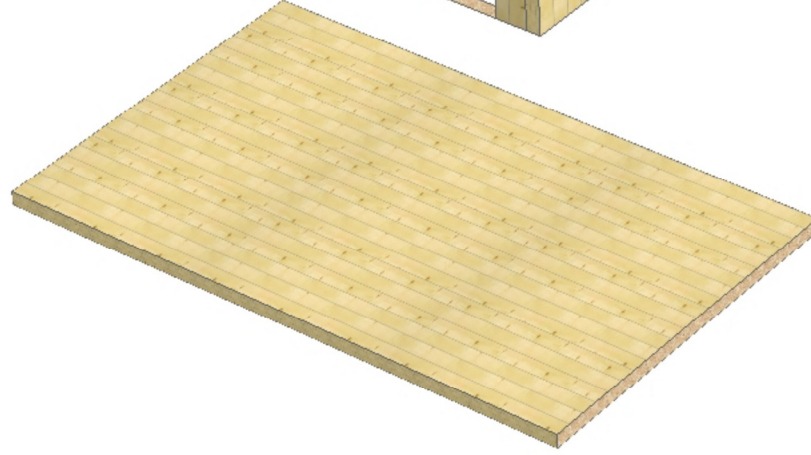
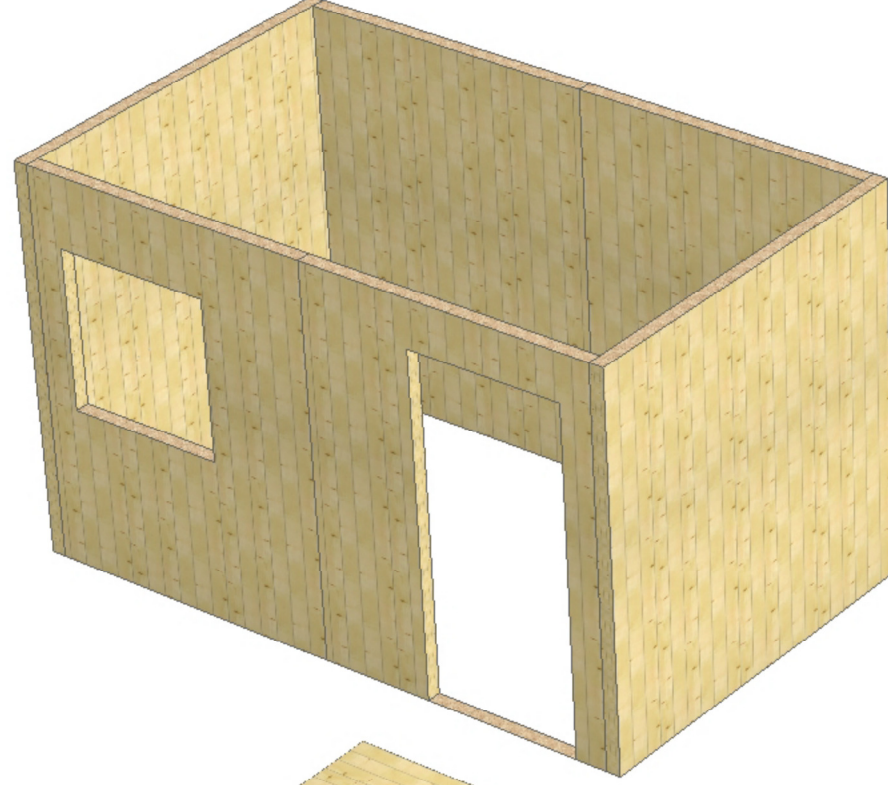
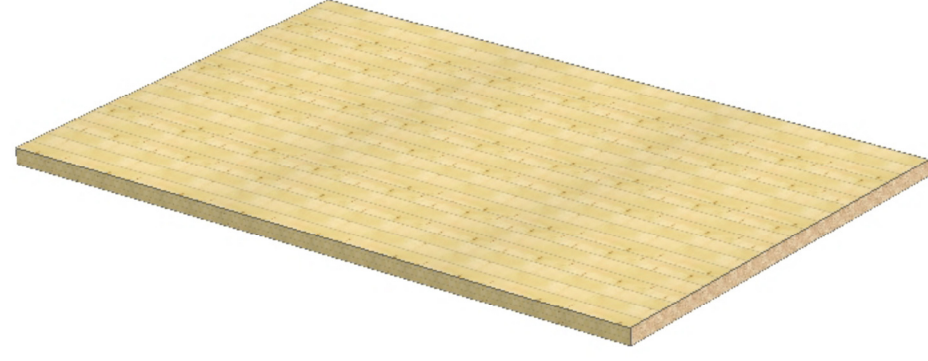


PIANTA PARETI

SCALA 1:50,00



AA
SCALA 1:50,00



BORASCHI
CASE E STRUTTURE IN LEGNO
www.casinleognoboraschi.eu
Loc. La Torre, 64 43025 - SELVANIZZA di PALANZANO (PR)
Tel.: 0521-891308 / 891464 Fax.: 0521-891488
E-Mail: info@casinleognoboraschi.com Sito Web: www.casinleognoboraschi.eu

INSPIRE: **CVP016-067-M**
CLIENTE: **GMP**
LOCALITA' CANTIERE: **ND**
PROGETTO: **CONTAINER CLT**

TACQUANIP: **PS - 1**
SCALA: **1:50,00**
PROGETTO VERSIONI E AGGIORNAMENTI/REVISIONE: **VR01-AG00**
TIPOLOGIA TAVOLA: **PIANTA, SEZ ,ASSON**

DATA PROGETTO: **04/11/2016**
DATA STAMPA: **04/11/2016**
FORMATO FOGLIO: **ISOA3 - 297 x 420 mm**
Larghezza: 420,00 (mm) Altezza: 297,00 (mm)

DESEGNATORE: **CVP**
VIA SCL. BULLO 6285
050

COSTR. SISTEMA IN LEGNO TRACCIA SINISTRA
DISPOSIZIONE TRAVI TRACCIA SINISTRA
DISPOSIZIONE FULCRO TRACCIA CENTRO
POSIZIONE TRACCIA ELBA TRACCIA

ANNO 13/2016

tecnic@coreog